

HYDROSTOP WATERTANK (PROFESSIONAL)

Εύκαμπο, γκρι, στεγανωτικό κονίαμα 2 συστατικών για ειδικές εφαρμογές & απαιτητικές στεγανώσεις. Ιδανικό και για δεξαμενές πόσιμου νερού.



ΤΕΧΝΙΚΑ ΧΑΡΑΚΤΗΡΙΣΤΙΚΑ (Συνθήκες μετρήσεων 20 °C και 50% R.H.)

	A συστατικό	B συστατικό
Μορφή	Τσιμεντοειδής κονία	Ακρυλικό πολυμερές συμπυκνωμένο. Ελαστική μεμβράνη μετά την εφαρμογή.
Φαινόμενο ειδικό βάρος ξηρού κονιάματος	1,40 ± 0,05kg/lt	
Ειδικό βάρος		1,00 ± 0,05kg/lt
Αναλογία αναμείξης (συσκευασία 14kg)	10kg κονία	4,0lt ρητίνη
Αναλογία αναμείξης (συσκευασία 35kg)	25kg κονία	10lt ρητίνη
Πάχος εφαρμογής	1mm/στρώση	
Θερμοκρασία εφαρμογής	Από +5 °C έως +35 °C	
Θερμοκρασιακή αντοχή	Από -30 °C έως +90 °C	
Χρόνος ανάμειξης	3-4 λεπτά	
Χρόνος ζωής στο δοχείο	Περίπου 2 ώρες	
Βατότητα	Μετά από 3-4 ώρες	
Συρρίκνωση	Μηδαμινή	
Στεγανότητα κατά DIN 1048	Σε πίεση νερού έως και 7 Atm (kg/cm ²)	

ΜΗΧΑΝΙΚΕΣ ΑΝΤΟΧΕΣ

Διαπερατότητα S_D σε CO₂ κατά EN 1062-6	S _D = 118m
Υδρομπερατότητα S_D κατά EN ISO 7783-2	S _D = 0,18m [κλάση I, (υδρομπερατό)]
Τριχοειδής απορρόφηση νερού w κατά EN 1062-3 :	w < 0,009 kg/m ² .h ^{0,5}
Πρόσφυση στο σκυρόδεμα, κατά EN 1542:	> 2,5 N/mm ²

ΑΠΟΘΗΚΕΥΣΗ

Διατηρείται στην εργοστασιακά σφραγισμένη συσκευασία του, σε ξηρούς και σκιερούς χώρους, στους οποίους δεν επικρατούν συνθήκες παγετού, για τουλάχιστον 12 μήνες από την ημερομηνία παραγωγής.

ΟΔΗΓΙΕΣ ΠΡΟΦΥΛΑΞΗΣ

Συστατικό Α: Περιέχει τσιμέντο Portland. Πριν από τη χρήση, συμβουλευτείτε τις οδηγίες προφύλαξης στη συσκευασία του προϊόντος ή στο έντυπο δεδομένων ασφαλείας.

Συστατικό Β: Δεν χρειάζεται κάποια επισήμανση επικινδυνότητας βάσει της ισχύουσας ευρωπαϊκής και εθνικής νομοθεσίας. Συνιστάται όμως να διατηρείται μακριά από παιδιά.

Σε περίπτωση κατάποσης ζητήστε αμέσως ιατρική συμβουλή, δείχνοντας το δοχείο ή την ετικέτα.

ΙΔΙΟΤΗΤΕΣ

Εύκαμπο στεγανωτικό κονίαμα υψηλών απαιτήσεων, μη τοξικό. Με την εφαρμογή του σε δεξαμενές πόσιμου ύδατος διασφαλίζεται η ποιότητα και η υγιεινή του πόσιμου ύδατος κατά πιστοποίηση του Γενικού Χημείου του Κράτους (Αρ. πρωτ: 00178/015/000). Το προϊόν πληροί τους όρους του κανονισμού ΕΚ 1935/2004 του άρθρου 28 του Κώδικα Τροφίμων και Ποτών και αυτών των Γερμανικών προδιαγραφών "Kunststoffe im Lebensmittelverkehr", παρ. 1.3.2.5. Παρέχει άριστη πρόσφυση, ενώ ταυτόχρονα στεγανοποιεί πλήρως τις επιφάνειες στις οποίες εφαρμόζεται για πολλά χρόνια. Λόγω της υψηλής ευκαμψίας του και της ισχυρής πρόσφυσής του αποτρέπει την εμφάνιση τριχοειδών ή άλλων ρωγμών συρρίκνωσης μετά την εφαρμογή του, γεφυρώνοντας υπάρχουσες ή και μελλοντικές ρωγμές του υποστρώματος. Η ειδική του σύνθεση δεν επιτρέπει τη μετανάστευση επικινδύνων ουσιών στο νερό, διασφαλίζοντας έτσι την ανθρώπινη υγεία. Παρέχει εξαιρετική προστασία έναντι της ενανθράκωσης και της προσβολής από χλωριούχες ενώσεις των τσιμεντοειδών υποστρωμάτων στα οποία εφαρμόζεται καθώς και πλήρη προστασία έναντι του θαλασσίου ύδατος. Κατατάσσεται ως προστατευτικό επιφανειακό σκυροδέματος (c) κατά EN 1504-2.

ΕΦΑΡΜΟΓΕΣ

Οι εφαρμογές του HYDROSTOP WATERTANK (PROFESSIONAL) δεν περιορίζονται στις δεξαμενές πόσιμου ύδατος (εικ.1).

- Το προϊόν εφαρμόζεται με απόλυτη επιτυχία σε στεγανοποίηση επιφανειών από μπετόν, τούβλο, σοβά, τσιμεντοκονία, πέτρα κ.ά.
- Επίσης εφαρμόζεται σε επιφάνειες με υψηλές υδαταπωθητικές απαιτήσεις, όπως σε υπόγειες κατασκευές (εικ.3), θεμέλια, τούνελ, υγρά δάπεδα καθώς και σε κατασκευές που δέχονται υψηλές (θετικές & αρνητικές) υδροστατικές πιέσεις, όπως υπόγεια (εξωτερικά, πριν τις εργασίες επιχωμάτωσης και θεραπευτικά εσωτερικά).
- Συνιστάται η χρήση του σε επικλινείς σκεπές από σκυρόδεμα πριν από την επένδυσή τους με κεραμίδια.
- Εφαρμόζεται σε γέφυρες, πισίνες (εικ. 2), κολυμβητήρια κ.ά.
- Προτείνεται για την απόλυτη στεγανοποίηση ταρασών, προστατεύοντας ελαφροβαρείς μονώσεις σε συστήματα θερμοστεγάνωσης και γενικά για

κάθε ορκετή επιφάνεια που εκτίθεται σε μερική ή συνεχή υγρασία.

• Μία επιπλέον χρήση του υλικού, αφορά στην αποτελεσματική στεγάνωση χώρων στα οποία γίνονται φυτεύσεις, όπως σε ζαρντινιέρες, κηπάκια ταρασών κ.ά. Στις περιπτώσεις αυτές το υλικό είναι απολύτως ισοδύναμο του ασφαλτόπανου ή της μεμβράνης, έχοντας ως βασικό πλεονέκτημα ότι η επίστρωσή του γίνεται καθολικά και έτσι αποφεύγονται οι ματίσιες. Λόγω των ιδιοτήτων του αυτών αποτελεί το ιδανικό υλικό και για ανεστραμμένη μόνωση ταρατσας, πριν την τοποθέτηση των θερμομονωτικών υλικών που έχουμε επιλέξει.

• Απαραίτητο και ως στοιχείο της περιμετρικής θερμομόνωσης σε επίπεδο εδάφους (ζώνη στεγάνωσης) όταν η θερμομόνωση με το σύστημα THERMOSEAL αφορά σε τοιχοποιία που εφάπτεται στο έδαφος.

ΤΡΟΠΟΣ ΧΡΗΣΗΣ

1. Προετοιμασία επιφάνειας

Η σωστή προετοιμασία εξασφαλίζει το άρτιο αποτέλεσμα.

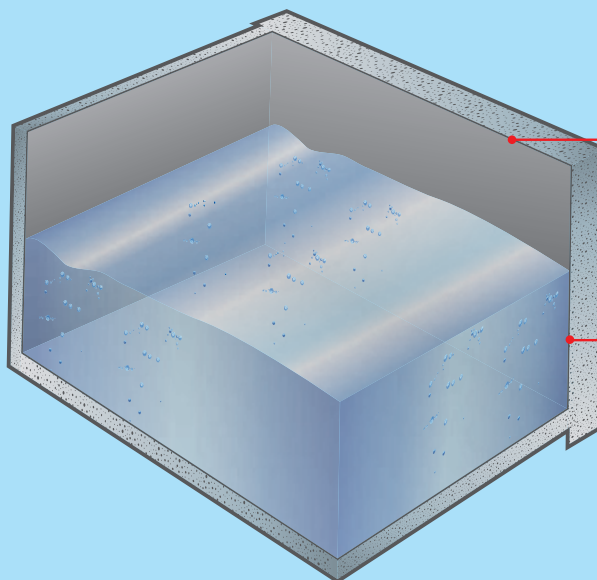
Τοιχία από σκυρόδεμα: Αφαιρούμε τρυπόξυλα, πολυστερίνη και αιχμηρές προεξοχές. Κόβουμε τις φουρκέτες σε βάθος 2-3cm και τις επαλείφουμε με αναστολέα διάβρωσης RUST FREE POWDER της DUROSTICK. Ακολούθως, σφραγίζουμε τις οπές με D-55, DUROFIX ή SUPER FAST της DUROSTICK. Στη συνέχεια, καθαρίζουμε τις επιφάνειες από σαθρά σημεία και φροντίζουμε να αφαιρέσουμε λάδια ξυλοτύπων και άλατα με βιοδιασπώμενο καθαριστικό BIOCLEAR BIO-MΗΧΑΝΙΚΟ της DUROSTICK.

2. Εφαρμογή

Αδειάζουμε το δοχείο με το ακρυλικό γαλάκτωμα (B συστατικό) σε καθαρό δοχείο και προσθέτουμε σιγά σιγά, ανακατεύοντας συνέχεια, το τσιμεντοκονίαμα (A συστατικό). Συνιστάται η ανάμειξη να γίνεται με δράπανο χαμηλών στροφών με το κατάλληλο εξάρτημα ανάδευσης κονιαμάτων. Το μείγμα παραμένει εργάσιμο για περίπου 2 ώρες. Το HYDROSTOP WATERTANK (PROFESSIONAL) εφαρμόζεται σε καλά διαβρεγμένες επιφάνειες. Εφαρμόζουμε με πατρόγκα ή ρολό σε 3 σταυρωτές επιστρώσεις, πάχους 1mm έκαστη. Η νέα επίστρωση εφαρμόζεται όταν η προηγούμενη γίνει βαθιά. Επαναλαμβάνουμε τη διαβροχή εάν η στρώση παραμένει παραπάνω και στεγνώσει. Η εφαρμογή δεν πρέπει να γίνεται σε θερμοκρασίες χαμηλότερες των +5 °C ή όταν υπάρχει πιθανότητα βροχής μέσα στις επόμενες 6 ώρες.

Ιδανικό για δεξαμενές πόσιμου νερού

Η ειδική του σύνθεση δεν επιτρέπει τη μετανάστευση επικίνδυνων ουσιών στο νερό, διασφαλίζοντας έτσι την ανθρώπινη υγεία.



Απόλυτη στεγανοποίηση επιφανειών από μπετόν, τούβλο, σοβά, τσιμεντοκονία, πέτρα, πορομπετόν κ.ά.

Παρέχει εξαιρετική προστασία έναντι της ενανθράκωσης, της προσβολής από χλωριούχες ενώσεις καθώς και πλήρη προστασία έναντι του θαλασσιού ύδατος.

ΠΑΡΑΤΗΡΗΣΕΙΣ

- Για τις δεξαμενές πόσιμου ύδατος είναι απαραίτητο να τηρούνται οι κανόνες υγιεινής (χλωρίωση νερού, αποφυγή επαφής με έντομα, κλπ.).
- Αν επιθυμείτε καλύτερη εργασιμότητα του μείγματος, μπορείτε, στην πρώτη επιστροφή να το αραιώσετε από 5% έως 10% με νερό.
- Πριν τεθεί σε λειτουργία η δεξαμενή, πρέπει να προηγηθεί πολύ καλό ξέπλυμα με άφθονο νερό.
- Η δεξαμενή μπορεί να χρησιμοποιηθεί μετά την πάροδο τουλάχιστον 7 ημερών από την εφαρμογή του στεγανωτικού, χωρίς κανένα φόβο για την υγεία μας.
- Το προϊόν, μετά τη σκλήρυνσή του, είναι ακίνδυνο για την υγεία.

ΠΡΟΣΟΧΗ: Για απόλυτα ασφαλείς στεγανώσεις κατά την εφαρμογή του προϊόντος σε δεξαμενές, αφού πρώτα δημιουργήσουμε κοίλο λούκι σε όλες τις εσωτερικές γωνίες της δεξαμενής, συνιστάται η εφαρμογή σε αυτές, μεταξύ δεύτερης και τρίτης στρώσης του

HYDROSTOP WATERTANK (PROFESSIONAL), υαλοπλέγματος DS-490 της DUROSTICK (λωρίδα πλάτους 20cm).

ΚΑΘΑΡΙΣΜΟΣ

Τα εργαλεία καθαρίζονται με νερό, αμέσως μετά τη χρήση τους.

ΚΑΤΑΝΑΛΩΣΗ

1,3kg/m²/mm πάχους στρώσης.

Υγρασία: 2,6kg/m² (2 επιστρώσεις), **Νερό υπό πίεση:** 5,0kg/m² (4 επιστρώσεις), **Ταρατσόκηπος:** 5,0kg/m² (4 επιστρώσεις).

ΣΥΣΚΕΥΑΣΙΑ

Δοχείο 14kg: (2x5kg κονίαμα + 4lt ρητίνη) σε παλέτα 32 δοχείων.
Σετ 35kg (25kg κονίαμα + 10lt ρητίνη).

Η υψηλή ευκαμψία του αποτρέπει μελλοντικές ρηγματώσεις



ΕΙΚ. 1



ΕΙΚ. 2



ΕΙΚ. 3